

Handling systeem voor afwasmachine Koordenband aandrijf eindunit 500 mm, voor dienbladen

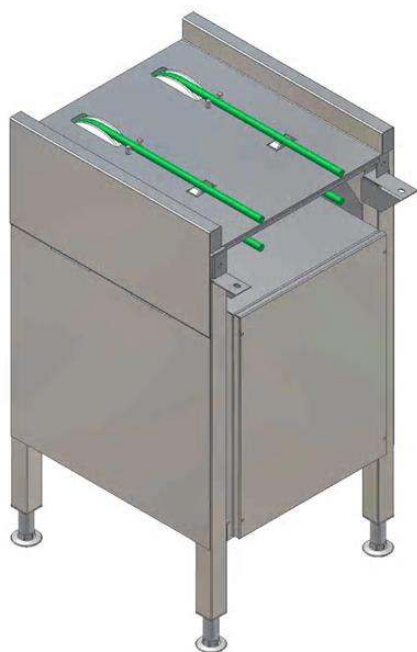
ARTIKEL _____

MODEL _____

NAAM _____

SIS _____

AIA _____



865130 (HSCCTD)

Koordenband aandrijf
eindunit 500 mm
voor dienbladentransport

Omschrijving

Product Nr.

Eindunit met motor aandrijving voor de modulaair opgebouwde koordenband, geschikt voor transport van dienbladen met een maximale afmeting van 530x375 mm.

Vervaardigd van roestvrijstaal AISI304. Vlak bovenblad met geleiders voor de koordenband. De lange zijden zijn uitgevoerd met een 50 mm hoog geleidingsprofiel voor de dienbladen. Twee stuks versterkt polyurethaan transportbanden van Ø15 mm, lopend in roestvrijstalen geleidingen. Ruim bemeten kunststof keurwielen met roestvrijstalen assen. Roestvrijstalen motorkast met de aandrijfmotor. Traploze snelheidsregeling van 4 - 15 m/min, gekoppeld aan de snelheid van de afwasmachine. Spatwaterdichte schakelkast met werkschakelaar. Bedieningspaneel met aan-uitschakelaar en noodstopknop. Aangelaste flenzen voor een sterke verbinding met de overige units van de koordenband. Pootstel van roestvrijstalen buis 40x40 mm, met roestvrijstalen stelvoeten, 50 mm in hoogte verstelbaar.

Uitvoering

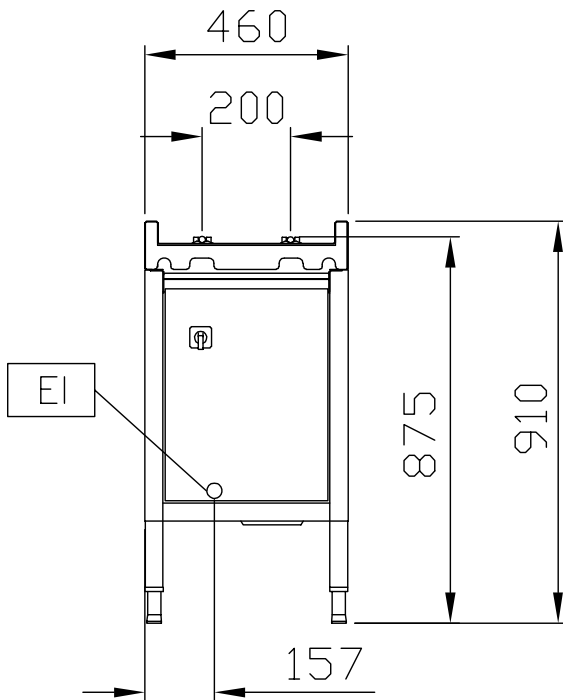
- Modulair systeem zodat een groot aantal koordenband combinaties mogelijk zijn.
- Verborgen schroeven voorkomen vuilophoping.
- Toegankelijk aan de voorzijde voor eenvoudig onderhoud.
- De motor is ingebouwd in het frame, zodat de vloer vrij blijft voor makkelijke reiniging.
- Transport snelheid geregeld van 4 tot 15 m/min afhankelijk van de capaciteit.
- Goed bereikbare noodstopknop, extra noodstopknoppen kunnen waar nodig geplaatst worden.
- Één aandrijfunit volstaat tot 20 m transportband; elke 90° bocht geldt als een lengte van 4 m. Voor langere transportbanden zijn aandrijf tussenunits noodzakelijk.

Constructie

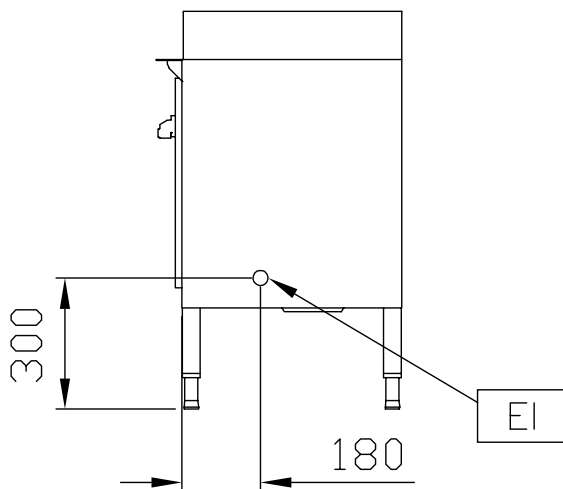
- Volledige constructie van roestvrijstaal 1.4301 (AISI304).
- Vrijstaande constructie, geplaatst op poten van 40x40 mm.
- Gelaste solide flenzen voor een sterke verbinding van de units.
- Voor dienbladen tot een formaat van 530x375 mm.
- Alle oppervlakken zijn glad en gepolijst uitgevoerd.
- Roestvrijstalen poten van buis 40x40 mm.
- Glasvezel versterkt, 15 mm polyurethaan koord.
- De elektrische besturing is geplaatst in een waterdichte kast.
- Optioneel is stapsgewijs belading leverbaar voor maximale accumulatie van dienbladen op de koordenband.

Goedkeuring

Front aanzicht

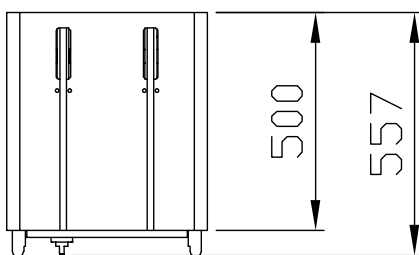


Zij aanzicht



EI = Elektrische aansluiting

Boven aanzicht



Elektra

Voltage	230 V/1N ph/50/60 Hz
Elektrisch max. vermogen	0.75 kW

Algemene gegevens

Externe afmetingen, lengte	500 mm
Externe afmetingen, breedte	460 mm
Externe afmetingen, hoogte	910 mm
Gewicht, netto	48 kg
Hoogte verstelling	50/50 mm
Aandrijfmotor, vermogen	0.55 kW
Aantal snelheden	Variabel
Maximale snelheid	15 m/min
Minimale snelheid	4 m/min

Optionele accessoires

- EINDSCHAKELAAR voor dienbladen koordenband PNC 865139
- NOODSTOPKNOP voor koordenband PNC 865141
- GEREEDSCHAPSET voor het lassen van koorden PNC 865143